



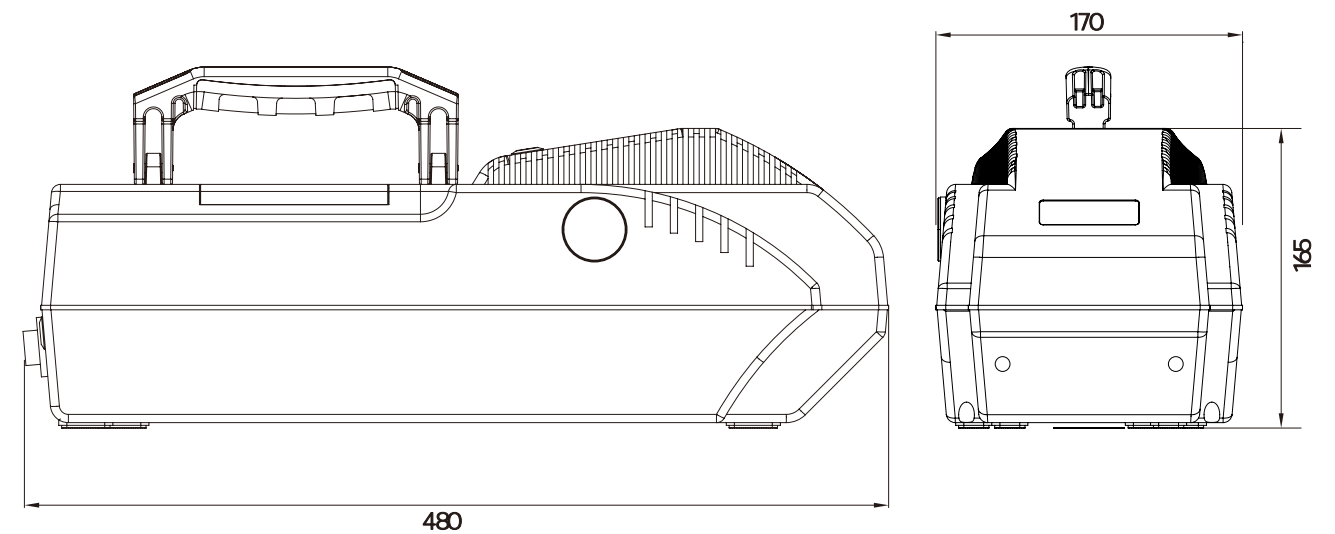
产品特点:

- 全球首创的不含放射性源，使用更安全、方便，能同时准确分析爆炸物和毒品成份。
- 全球独有的黑火药纳克级检测性能，能检测包括烟花爆竹、民用土制炸药等危险物品。
- 检测分析速度比同类产品更快，3秒内出结果。
- 采用正、负双模式，可同时检测爆炸物和毒品。
- 系统具有自清洗功能，可对仪器系统内部进行清洁净化。

ZA800BX型
便携式毒品爆炸物探测仪

基本参数指标:

采用技术:	离子迁移谱技术
可检爆炸物:	各种军用、民用和土制炸药等；如黑火药（Black Powder）、硝酸铵（AN）、梯恩梯（TNT）、太安（PETN）、黑索金（RDX）、硝化甘油、奥克托今、特屈儿、二硝基甲苯（DNT）、C4、Semtex等
可检毒品:	盐酸可卡因、盐酸海洛因、四氢大麻酚、甲基苯丙胺（冰毒）、盐酸氯胺酮（K粉）、盐酸吗啡；并可根据需要添加新样本
采样方式:	痕量颗粒吸附和试纸擦拭取样
灵敏度:	纳克级
报警方式:	声音+显示屏信息
分析时间:	< 3秒
预热时间:	< 12 分钟
误报率:	≤ 1%
检出率:	≥ 99%
工作环境:	-10℃~55℃相对湿度99%
电源:	220V AC 50-60Hz/锂电池供电
电源适配器:	输入220V/AC 50-60Hz；输出 16V/DC
电池参数:	锂电池组 16.8V/13Ah 连续供电不小于2小时
外观尺寸:	L480*W170*H165mm（提手侧折）



深圳中安高科电子有限公司

地址：深圳市龙岗区白李路旗丰数字科技园
电话：0755-84416080 传真：0755-84416862
Website: www.szzoan.com E-mail: szzoan@163.com
24小时售后服务热线：400-830-9365