



正确检测方式

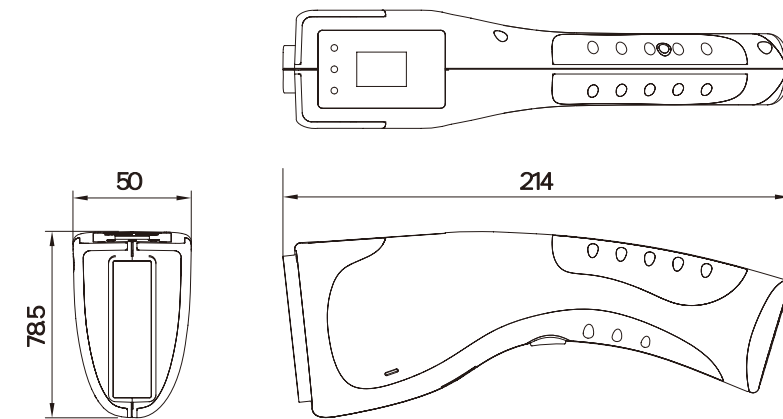
ZA600BX型
手持式危险液体检查仪

产品特点:

- 环保技术: 采用超宽带脉冲微波反射法及热导法, 无辐射设置对人体及被检物品均无害, 检测方法环保、安全。
- 检测范围广: 本产品是全球唯一一款能够检出硫酸的液体检查仪, 并能检测到包括汽油、煤油、柴油、盐酸、硝酸、乙醚等四十多种各类易燃、易腐蚀性液体。
- 检测速度: 仅需1秒即能检测出非金属材质瓶液体, 是全球检测速度最快的液体检查仪。
- 报警设置多样: 检测结果通过指示灯报警、声音报警两种模式, 结果直观便于区别。

基本参数指标:

组成:	主机, 充电底座等组成
主要尺寸:	L214*W50*H78.5mm
开机启动时间:	<1秒
分析测试时间:	约1秒
可检测容器尺寸:	不小于5.5cm*1.5cm, 最小容量50ml
报警方式:	可以声音报警, 以及液晶界面图案报警
人机界面:	提供全中文界面, 自发光OLED屏显示
数据存储:	存储数据不少于20万条
工作温度范围:	-10℃~+55℃
重量:	约200克(含电池)
可探测种类:	汽油、煤油、柴油、无水乙醇、丙酮、石油醚、二氯乙烷、三氯甲烷、除油剂、环氧丙烷、正己烷、硝基甲烷、叔丁醇、正戊醇、异丙醚、乙醚等近四十种易燃易爆危险液体



深圳中安高科电子有限公司

地址: 深圳市龙岗区白李路旗丰数字科技园
电话: 0755-84416080 传真: 0755-84416862
Website: www.szsoan.com E-mail: szsoan@163.com
24小时售后服务热线: 400-830-9365