



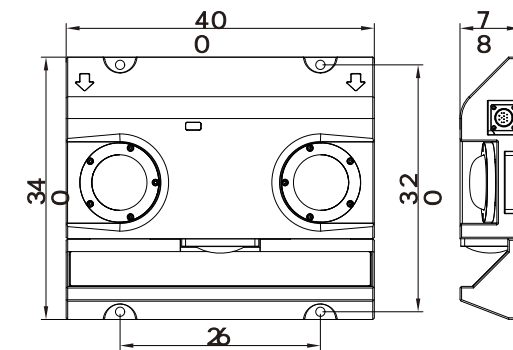
**ZA-UVSS-I Pro型**  
**移动式车底检查系统**

**产品特点:**

- 采用数字线阵扫描摄像机，具有极高的图像分辨率和清晰度。
- 车底完整成像，无任何遗漏，且图像清晰、完整、无畸变，能清晰观察到不小于直径2mm物体。
- IP68高防护等级，防压抗震，适应任何气候环境下使用。
- 具有无线传输数据功能

**基本参数指标:**

扫描方式:	线性扫描，红外触发
最大扫描速率:	18kHz
车底图像纵向分辨率:	2048像素CCD
图像分辨率:	>12000×6000
检测车速:	1-80km/h 建议≤30km/h
数据传输:	无线
视场角度:	≥178度
照明组件:	单体密封LED面光源, 寿命: 50000h
扫描方向:	双向
承重:	30T
系统:	Linux/Windows
防水等级:	IP68满足全天候工作
环境温度:	-20度 - +60度
扫描仪重量:	15.28kg
扫描仪尺寸:	L400*W340*H78mm
工作电压:	DC24V
系统供电:	AC110-240V/50-60Hz



**深圳中安高科电子有限公司**

地址: 深圳市龙岗区白李路旗丰数字科技园  
电话: 0755-84416080 传真: 0755-84416862  
Website: www.szzoan.com E-mail: szzoan@163.com  
24小时售后服务热线: 400-830-9365