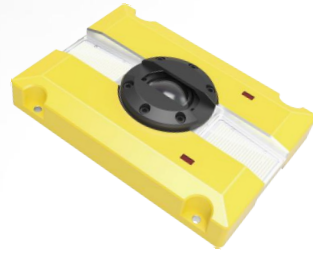
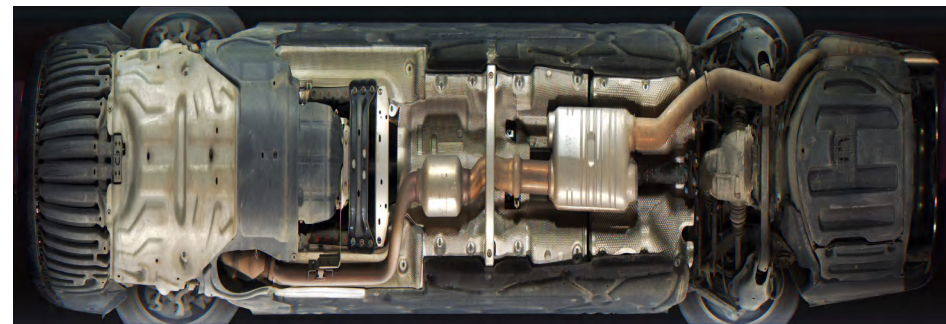


反射成像式



顶部成像式



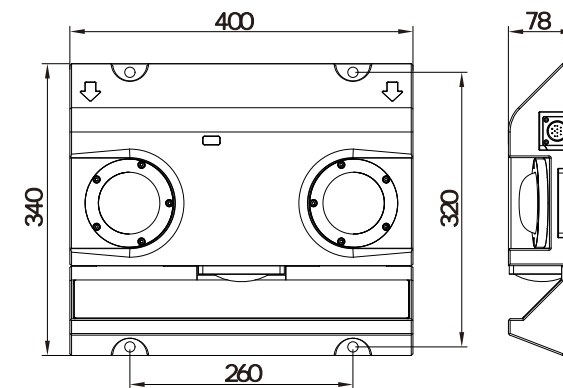
成像图

产品特点:

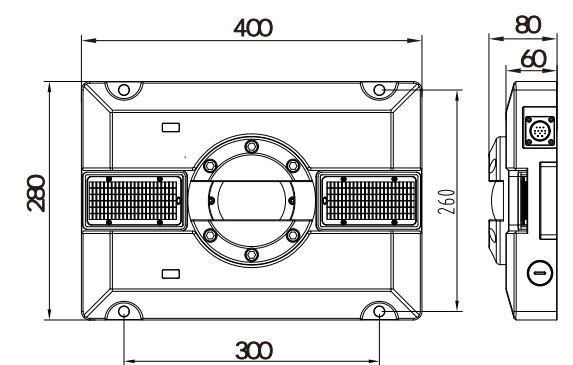
- 采用数字线阵扫描摄像机，具有极高的图像分辨率和清晰度。
- 车底完整成像，无任何遗漏，且图像清晰、完整、无畸变，能清晰观察到不小于直径2mm物体。
- IP68高防护等级，防压抗震，适应任何气候环境下使用。

基本参数指标:

扫描方式:	线性扫描，地感线圈触发
最大扫描速率:	18kHz
车底图像纵向分辨率:	2048像素CCD
图像分辨率:	>12000×6000
检测车速:	1-60km/h 建议≤30km/h
扫描仪数据线:	10米(可定制长度)
视场角度:	≥170度
照明组件:	单体密封LED面光源, 寿命: 50000h
扫描方向:	单向 (反射成像式)
	双向 (顶部成像式)
承重:	30T
防水等级:	IP68满足全天候工作
环境温度:	-20度 - +60度
扫描仪重量:	15.28kg (反射成像式)
	12.75kg (顶部成像式)
扫描仪尺寸:	L400*W340*H78mm (反射成像式)
	L400*W280*H80mm (顶部成像式)
工作电压:	DC24V
系统供电:	AC110-240V/50-60Hz



反射成像式



顶部成像式

深圳中安高科电子有限公司

地址: 深圳市龙岗区白李路旗丰数字科技园
 电话: 0755-84416080 传真: 0755-84416862
 Website: www.szzoan.com E-mail: szzoan@163.com
 24小时售后服务热线: 400-830-9365